



# НУРРО

Электропривод для распашных ворот  
НУ7005



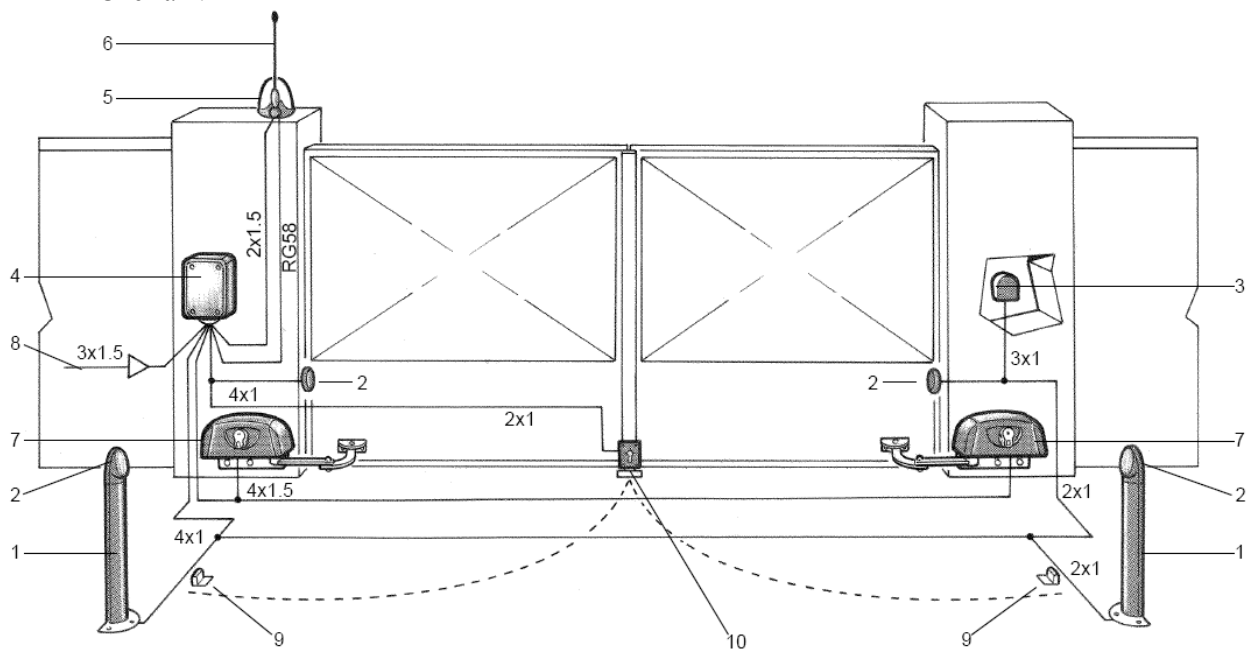
**ВАЖНО!** Данная инструкция описывает только процесс настройки привода и подразумевает, что все приготовления к монтажу и сам монтаж были произведены в соответствии со всеми правилами и нормами, установленными компанией-производителем Nice S.p.a.

Полную информацию к приводам серии Нурро можно найти в “Подробной инструкции по установке и программированию”.

## 1. Рекомендуемая схема системы распашных ворот с приводом серии Нурро.

На Схеме 1 приведена типовая установка автоматических распашных ворот с приводом Нурро.

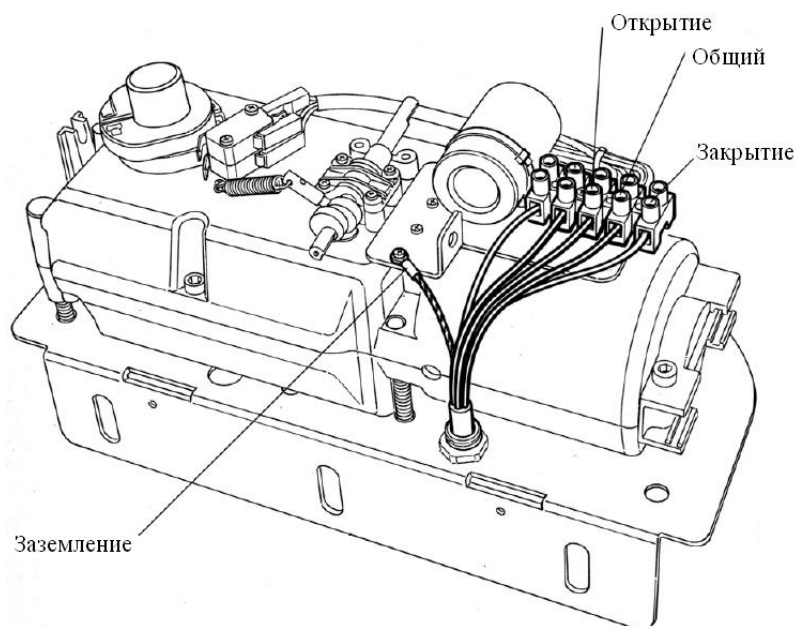
Схема 1.



- 1 – Стойка фотоэлементов,
- 2 – Фотоэлементы,
- 3 – Замковый выключатель,
- 4 – Блок управления,
- 5 – Проблесковая лампа,

- 6 – Антенна приемника,
- 7 – Электропривод Нурро,
- 8 – Кабель электропитания,
- 9 – Механический ограничитель открытия,
- 10 – Электрозамок.

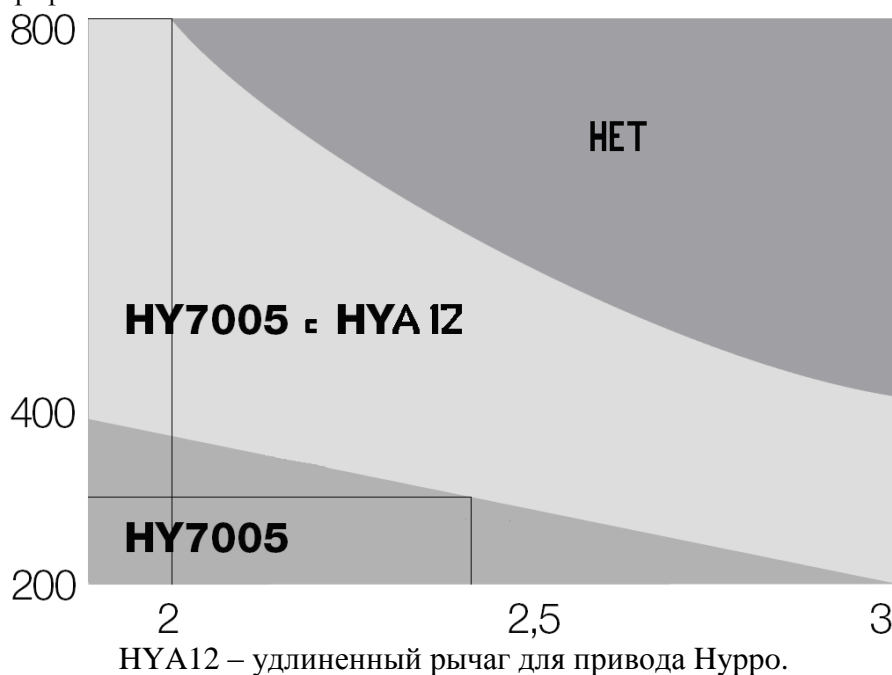
## 2. Электрические подключения.



### 3. Пределы применения электропривода Нурро.

На Графике 1 показаны пределы применения привода Нурро. Эти пределы определяются двумя параметрами: весом створки и ее длиной.

График 1.



**Пример:** Для привода Нурро7005, при весе створки 300 кг, максимальная ширина створки может быть 2,4 метра.

**Пример:** Для привода Нурро7005 с рычагом НУА12, при весе створки 800 кг, максимальная ширина створки может быть 2 метра.

### 4. Определение монтажных точек.

Для правильной установки электропривода необходимо точно определить точки его крепления: значения А и В (Рисунок 1). Возможные значения этих точек и угол открытия створок указаны в Таблице 1.

Рисунок 1.

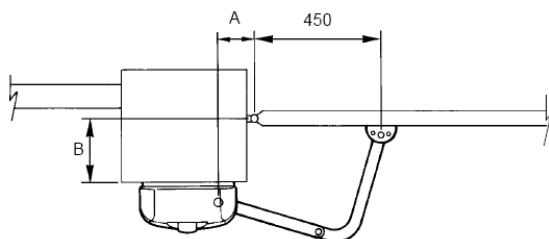


Таблица 1.

		В						
		90 mm	110 mm	150 mm	200 mm	250 mm	300 mm	350 mm
А	110 mm	120°	120°	110°	105°	105°	100°	95°
	130 mm	120°	120°	120°	115°	110°	105°	100°
	150 mm	125°	120°	115°	115°	110°	105°	100°

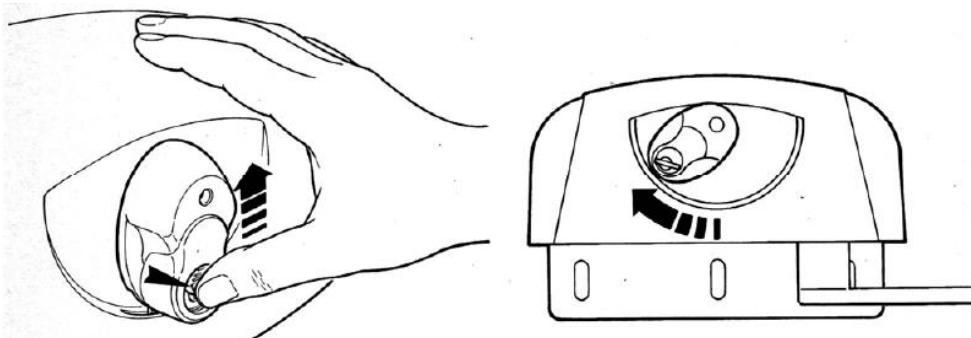
## 5. Разблокировка электропривода.

В случае поломок, либо отсутствия питания, привод может быть разблокирован и створка открыта вручную.

Для разблокировки электропривода необходимо:

1. Сдвинуть защитную крышку замка вверх,
2. Вставить ключ разблокировки и повернуть его по часовой стрелке,
3. Повернуть ручку размыкающего механизма как показано на Рисунке 2.

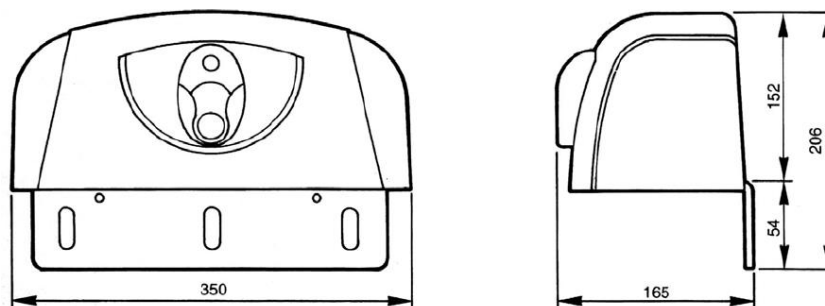
Рисунок 2.



## 6. Габаритные размеры электропривода Нурро.

Габаритные размеры электропривода показаны на Рисунке 3.

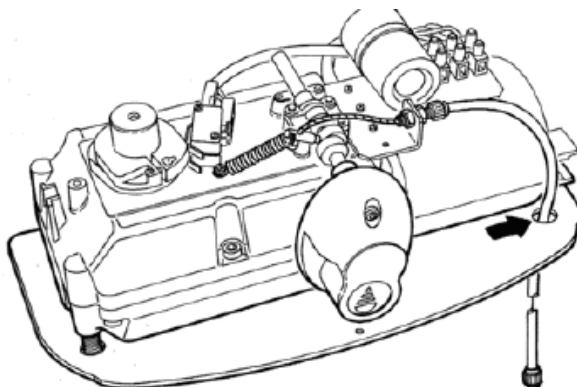
Рисунок 3.



## 7. Внешняя разблокировка электропривода.

При необходимости к электроприводу Нурро можно подключить внешний разблокиратор КЮ. Подключение разблокиратора показано на Рисунке 4.

Рисунок 4.



Внешний разблокиратор  
с ключом КЮ